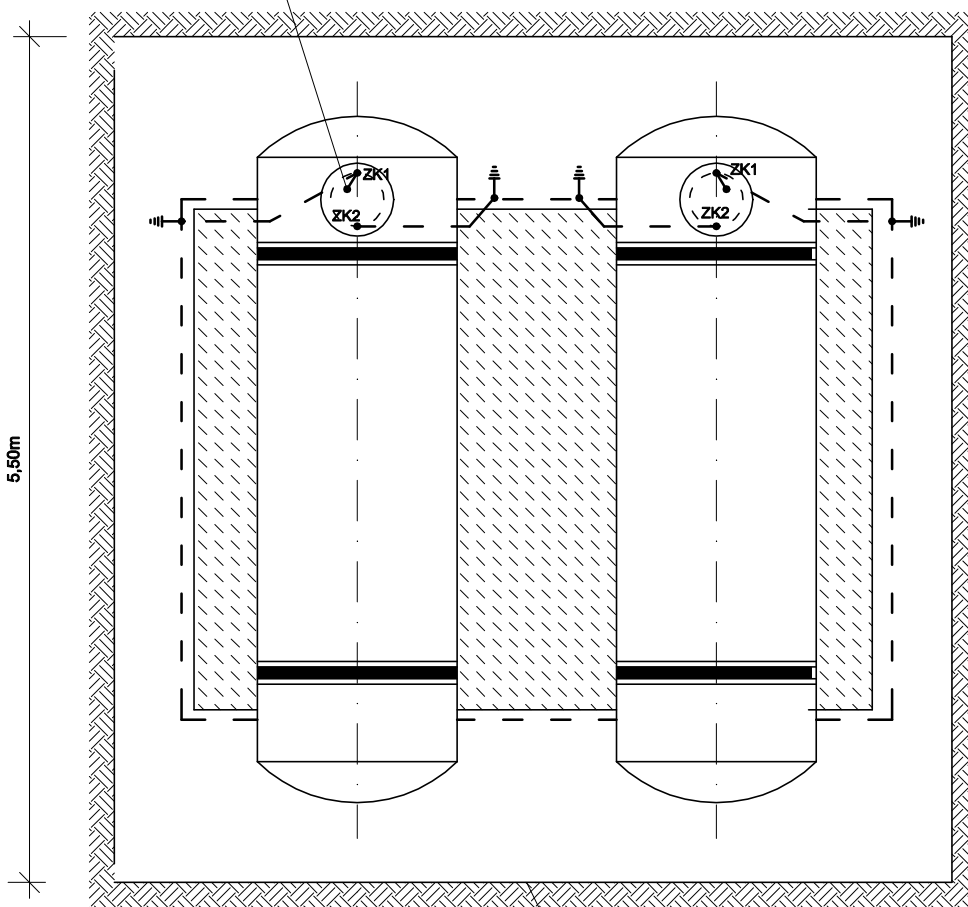


ZACISK DO UZIEMIENIA  
AUTOCYSTERNY

UZIOM OTOKOWY




5.50m

GRANICA WYKOPU

**UWAGA:**

W studzience zabezpieczającej armaturę wykonać zacisk do uziemienia autocysterny wprowadzając bednarkę w górę wzdłuż ścianki bocznej na wysokość ok. 30 cm. Mocowanie bednarki następuje na uchwycie do uziemienia przy wlocie zbiornika.

INSTALACJA ZBIORNIKOWA GAZU Z DWOMA ZBIORNIKAMI PODZIEMNYMI 4850 L I WEWNĘTRZNA INSTALACJA GAZOWA DLA BUDYNKU INTERNATU		 <b>PROJEKT</b> <small>99-400 Łowicz, os. Dąbrowskiego 24  mrwprojekt@interia.pl tel. 694 948 230</small>	
RYSUNEK	SCHEMAT INSTALACJI ODGROMOWEJ	BRANŻA: Sanitarna	SKALA -
INWESTOR	Zespół Szkół Centrum Kształcenia Rolniczego im. J. Dziubińskiej, Zduńska Dąbrowa 64, 99-440 Zduń		
ADRES INWESTYCJI	msc. Zduńska Dąbrowa, gm. Zduń dz. nr ewid. 38/6, 38/7		
PROJEKTANT	mgr inż. Adam Bachura upr. nr: LOD/1884/PWOS/12	DATA: marzec 2021	NR RYS. <b>5</b>
SPRAWDZAJĄCY	mgr inż. Artur Lipski upr. nr: LOD/3345/PWOS/17		