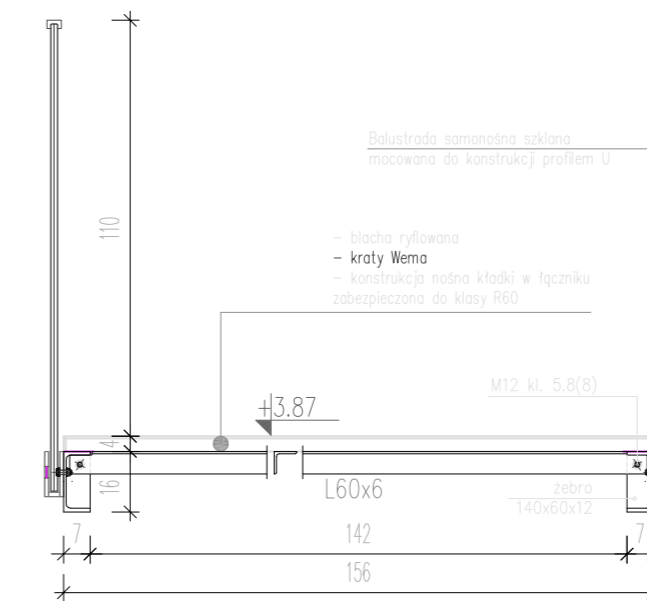
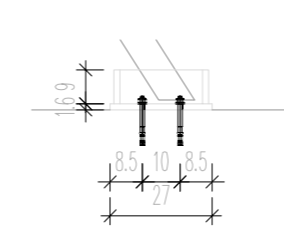


Szczegół kładki w łączniku

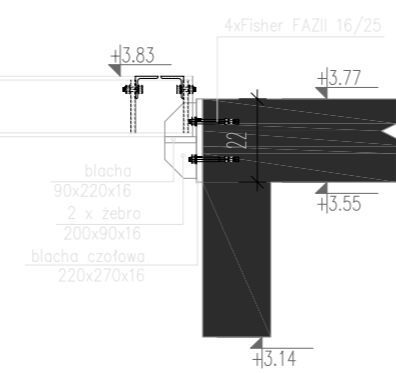
skala 1:20



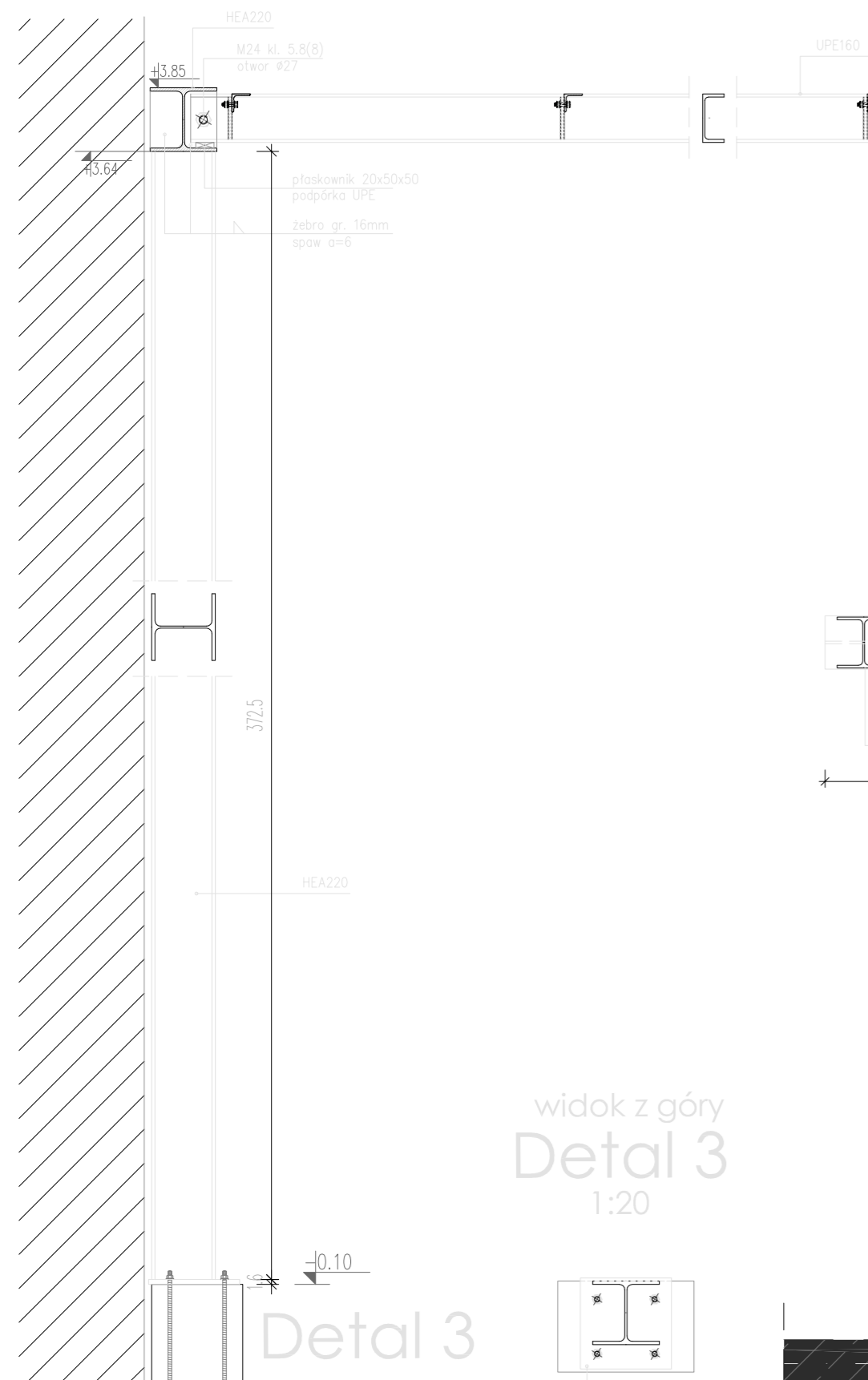
widok z góry Detal 2 1:20



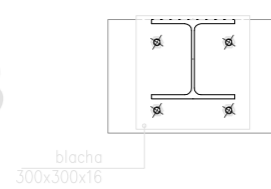
Detal 2



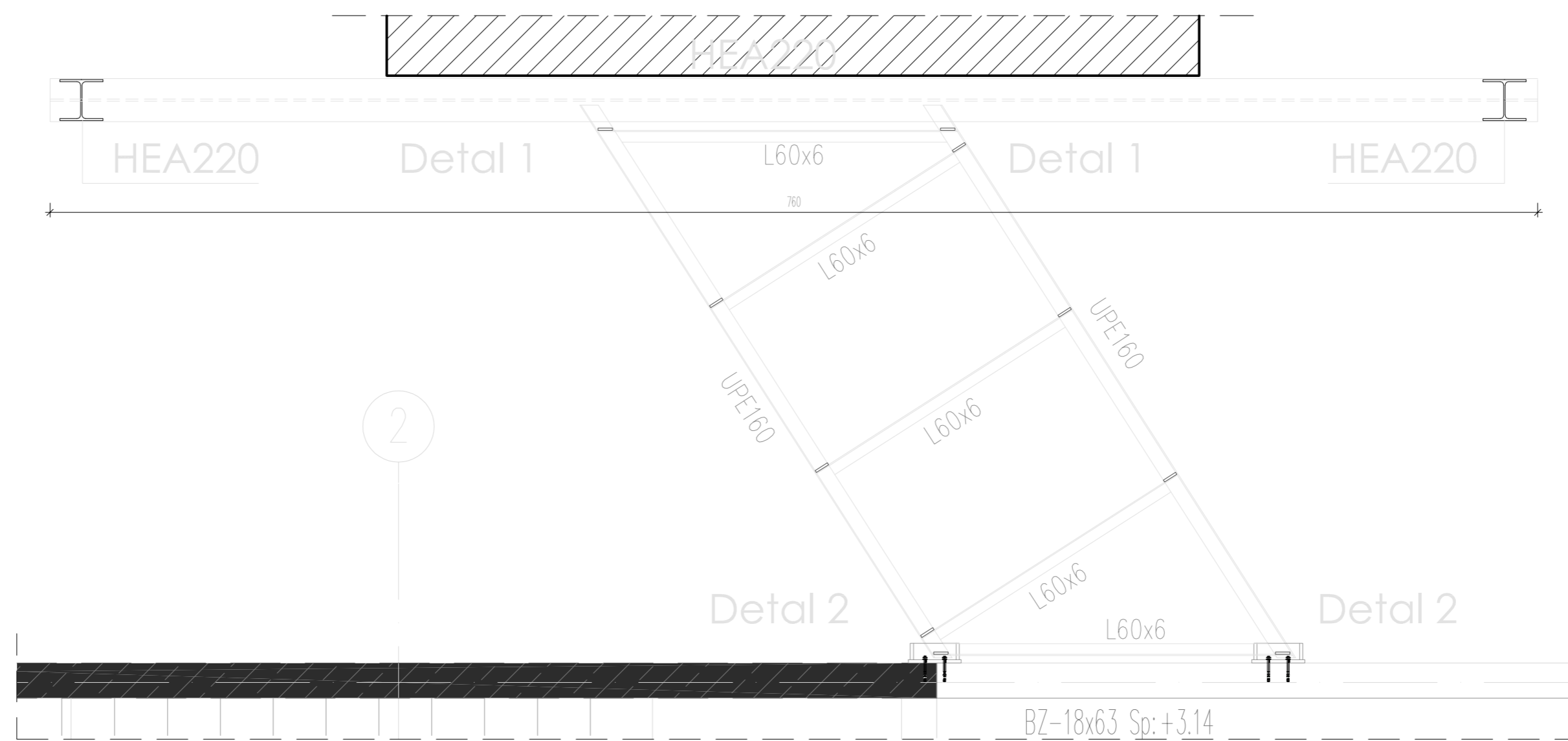
Detal 1



widok z góry Detal 3 1:20



Detal 3



UWAGI DOT. KONSTR. STALOWYCH

- Stal konstrukcyjna: S235
- Klasa 3 konstrukcji wg. PN-B-06200
- Spoiny pachwinowe wykonywać gr. 0,7 cieńszego elementu
- Wymagane zabezpieczenie PPOŻ R60
- Powłoka malarska wg wytycznych projektanta architektury
- Wymagane zabezpieczenie antykorozyjne

- RYSUNEK STANOWI PODSTAWĘ DO WYKONANIE RYSUNKU WARSZTATOWEGO

STADIUM	PROJEKT WYKONAWCZY	
NAZWA PRZEDSIĘWZIĘCIA:	PRZEBUDOWA I ROZBUDOWA BUDYNKU INTERNATU przy Zespole Szkół Centrum Kształcenia Rolniczego im. J. Dziubińskiej w Zduńskiej Dąbrowie	
INWESTOR:	Zespół Szkół Centrum Kształcenia Rolniczego im. J. Dziubińskiej Zduńska Dąbrowa 64, 99-440 ZDUNY	
ADRES INWESTYCJI:	jednostka ewidencyjna: 100510_2 - Zduny obręb: 100510_2.0010 - Nowe Zduny dz. nr ewid.: 38/7 gmina: Zduny, powiat: łowicki, województwo: łódzkie	
TYTUŁ RYSUNKU:	SKALA:	
KŁADKA	1:20	
PROJEKTANT:	NR UPRAWNIENI:	PODPIS:
mgr inż. Piotr Śliwiński	MAZ/0808/PWBKb/16	
SPRAWDZAJĄCY:		
mgr inż. Łukasz Filipek	MAZ/0783/PWBKb/16	
DATA:	STYCZEŃ 2019	RYS. NR. PW_K/37